

Betonrohre B-K-GM

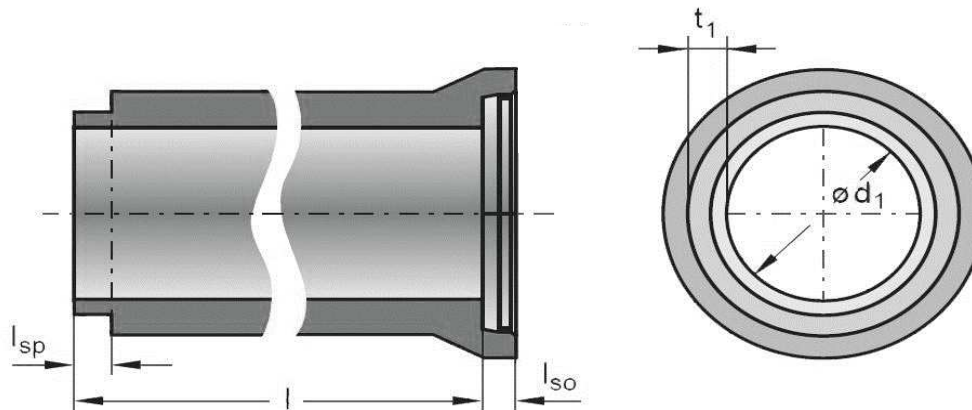
kreisrund, mit fest in der Muffe eingebauter Dichtung, Baulänge 2300 mm, ohne Verlegeanker EN 1916 / DIN V 1201-Typ 2



Werk Colbitz

Nennweite	Rohraußen- \varnothing in mm	Wanddicke in mm		Außen \varnothing Glocke in mm	Baulänge in mm	Gewicht	Muffenlänge in mm
		Spitzende \varnothing					
d1	da	t1	dsp	dg	L	Kg/m	lso
300	420	60	386	521	2300	184	80
400	550	75	526	694	2300	313	100
500	670	85	626	794	2300	422	100
600	800	100	726	894	2300	573	100
700	930	115	844	1040	2300	773	120
800	1060	130	962	1174	2300	995	120

*technische Änderungen vorbehalten



Stahlbetonrohre SB-K-GM
 kreisrund, mit fest in der Muffe eingebauter Dichtung, Baulänge 2300 mm, ab DN800 mit Verlegeanker EN 1916 / DIN V 1201-Typ 2



Werk Colbitz

Nennweite	Rohraußen-Ø in mm	Wanddicke in mm		Außen Ø Glocke in mm	Baulänge in mm	Gewicht	Muffenlänge in mm
		Spitzende Ø					
d1	da	t1	dsp	dg	L	Kg/m	lso
300	440	70	404	521	2300	230	80
400	550	75	526	694	2300	313	100
500	670	85	626	794	2300	422	100
600	800	100	726	894	2300	573	100
700	930	115	844	1040	2300	773	120
800	1060	130	962	1176	2300	995	120
900	1120	110	1080	1312	2300	983	120
1000	1240	120	1198	1450	2300	1197	120
1200	1480	140	1434	1724	2300	1693	130

*technische Änderungen vorbehalten

