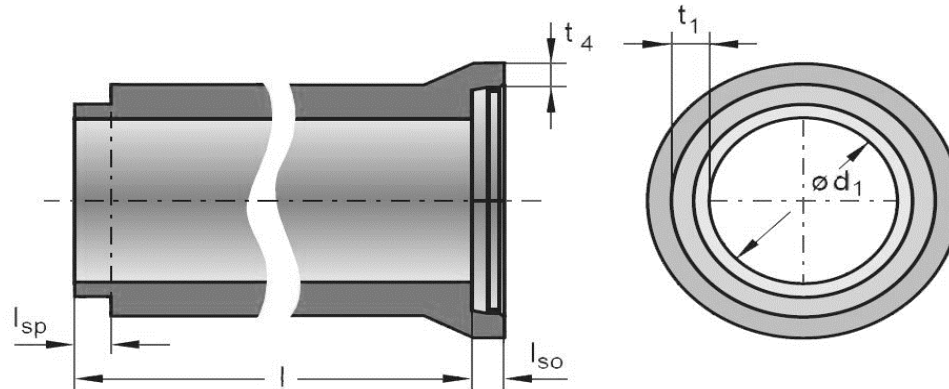


Stahlbetonrohre SB-K-GM
 kreisrund, mit fest in der Muffe eingebauter Dichtung, Baulänge 2300 mm, ab DN800 mit Verlegeanker
 EN 1916 / DIN V 1201-Typ 2



Werk Colbitz

Nennweite	Rohr außen \varnothing	Wanddicke			Muffenmaß in mm	Muffenlänge	Außen \varnothing Glocke	Gewicht	nutzbarer Querschnitt A m ²	Erdverdrängung V m ³
		d1	da	t1						
300	440	70	70	70	404	80	521	230	0,071	0,145
400	550	75	75	75	526	100	694	313	0,126	0,253
500	670	85	85	85	626	100	794	422	0,196	0,369
600	800	100	100	100	726	100	894	573	0,283	0,517
700	930	115	115	115	844	120	1040	773	0,385	0,668
800	1060	130	130	130	962	120	1176	995	0,503	0,91
900	1120	110	110	110	1080	120	1312	983	0,636	1031
1000	1240	120	120	120	1198	120	1450	1197	0,785	1266
1200	1480	140	140	140	1434	130	1724	1693	1,131	1812



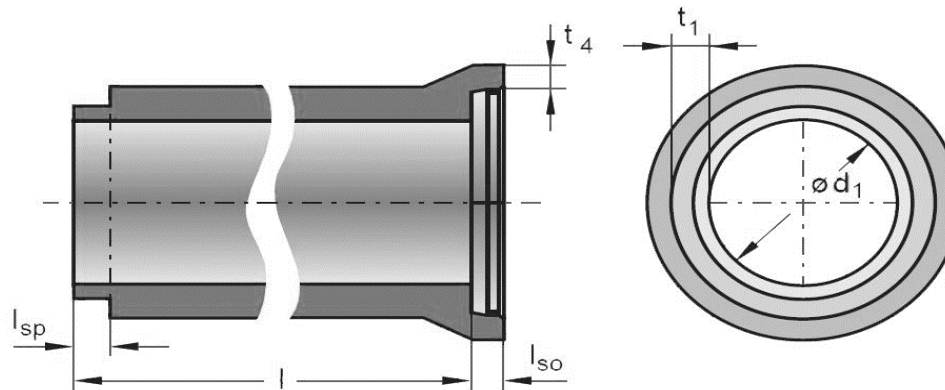
*technische Änderungen vorbehalten

Betonrohre B-K-GM
 kreisrund, mit fest in der Muffe eingebauter Dichtung, Baulänge 2300 mm, ohne Verlegeanker
 EN 1916 / DIN V 1201-Typ 2



Werk Colbitz

Nennweite	Rohraußen \varnothing	Wanddicke			Muffenmaß in mm	Muffenlänge	Außen \varnothing Glocke	Gewicht	nutzbarer Querschnitt A m ²	Erdverdrängung V m ³
		d1	da	t1						
300	420	60	60	60	386	80	521	184	0,071	0,145
400	550	75	75	75	526	100	694	313	0,126	0,253
500	670	85	85	85	626	100	794	422	0,196	0,369
600	800	100	100	100	726	100	894	573	0,283	0,517
700	930	115	115	115	844	120	1040	773	0,385	0,668
800	1060	130	130	130	962	120	1174	995	0,503	0,91



*technische Änderungen vorbehalten