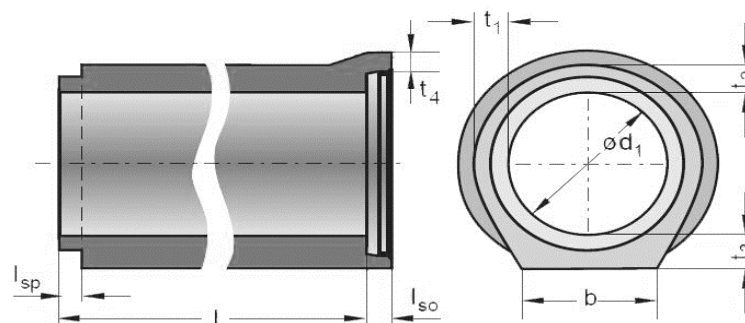


Stahlbetonrohre ohne Fuß
EN 1916 / DIN V 1201-Typ 2



Werk Gersdorf

Nennweite	Rohr außen \varnothing	Wanddicke			Außen \varnothing Glocke	Baulänge in mm	Gewicht	Muffenlänge	lichte Grabenweite m
		t1	t2	t3					
d1	da	t1	t2	t3	dg	L	Kg/m	lso	
300	440	70	70	70	550	2,5	212	85	1,14
400	550	75	75	75	650	2,5	290	85	1,25
500	650	75	75	75	790	2,5	368	90	1,35
600	760	80	80	80	910	2,5	484	90	1,46
700	880	90	90	90	1027	2,5	632	100	1,73
800	1000	100	100	100	1155	2,5	792	100	1,85
900	1120	110	110	110	1280	2,5	948	100	1,97
1000	1240	120	120	120	1410	2,5	1164	100	2,09
1100	1360	130	130	130	1570	2,5	1408	100	2,21
1200	1470	135	135	135	1728	2,5	1513	100	2,47
1400	1720	160	160	160	Falzmuffenrohre	3	1959	150	2,72
1600	1940	170	170	170	Falzmuffenrohre	3	2362	150	2,94
1800	2160	180	180	180	Falzmuffenrohre	3	2798	150	3,16
2000	2400	200	200	200	Falzmuffenrohre	3	3454	150	3,4
2400	2900	250	250	250	Falzmuffenrohre	3	5210	150	3,9



*technische Änderungen vorbehalten