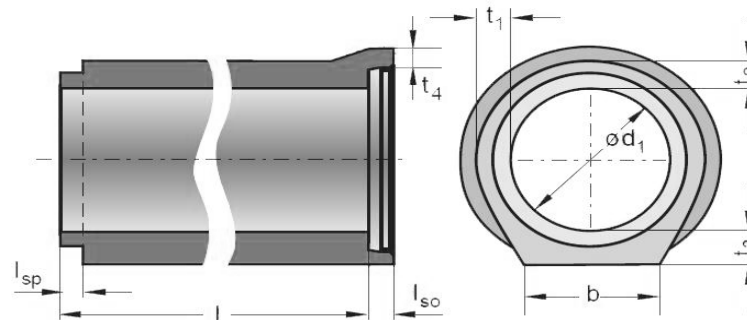


Betonrohre mit Fuß DN 300 - DN 1400  
EN 1916 / DIN V 1201-Typ 2

P.V.<sup>®</sup>

Nennweite	Rohrtyp	Fließlänge in mm	Wanddicke			Fußbreite	Spitzende Ø	Muffe Ø Innen	Muffenlänge	Spitzendlänge	Muffenspalt weite	Rohraußen Ø	Außen Ø Glocke	Gewicht	Gewicht	Verlegeanker
			d1	l	t1											
300	GM	2500	65	95	110	240	404	419,6	80	85	7,8 ± 1,20	505	528	602	241	nein
400	GM	2500	65	100	115	320	505	523,5	90	90	9,1 ± 1,40	615	630	868	347	nein
500	GM	2500	70	100	115	400	610	628,2	90	95	9,1 ± 1,40	715	745	1.108	443	nein
600	GM	2500	85	100	130	450	726	744,2	90	95	9,1 ± 1,40	830	874	1.480	592	nein
700	GM	2500	100	115	150	500	844	867,4	95	100	11,7 ± 1,80	965	1012	1.933	733	1 x 5,0
800	GM	2500	115	130	170	550	962	985,4	100	105	11,7 ± 1,80	1100	1140	2.525	1.010	1 x 5,0
900	GM	2500	130	145	195	600	1080	1103,4	100	105	11,7 ± 1,80	1240	1280	3.000	1.250	1 x 5,0
1000	GM	2500	145	160	215	650	1198	1221,4	100	105	11,7 ± 1,80	1375	1368	3.813	1.525	1 x 5,0
1200	GM	2400	170	190	260	730	1434	1457,4	110	105	11,7 ± 1,80	1650	1725	5.214	2.172	2 x 7,50
1400	GM	2400	200	220	300	840	1670	1698,6	110	115	14,3 ± 2,20	1920	1980	7.080	2.950	2 x 8,50



\*technische Änderungen vorbehalten

